

بررسی پلی مورفیسم آلل $G>T$ ژن VDR و سرطان غیرارثی روده بزرگ

مهدی منتظر حقیقی (PhD)^{۱*}، سیدرضا محبی (MD)^۱، محمد امین پور حسینقلی (MD)^۲، محمد یعقوب طالقانی (BSc)^۱

سیدرضا فاطمی (MD)^۱، محمدرضا زالی (MD)^۱

۱- گروه سرطان مرکز تحقیقات گوارش و کبد دانشگاه علوم پزشکی شهید بهشتی
۲- گروه آمار حیاتی مرکز تحقیقات گوارش و کبد دانشگاه علوم پزشکی شهید بهشتی

دریافت: ۸۸/۵/۱۳، اصلاح: ۸۸/۷/۸، پذیرش: ۸۸/۹/۱۸

خلاصه

سابقه و هدف: سرطان روده بزرگ سومین سرطان شایع دنیا و چهارمین سرطانی است که بیشترین مرگ های ناشی از سرطان را به خود اختصاص داده است. پلی مورفیسم های ژن گیرنده ویتامین D در افزایش احتمال خطر ابتلا به سرطان غیر ارثی روده بزرگ تاثیر گذار هستند. گیرنده ویتامین D (VDR) یک واسطه تعیین کننده در تاثیر سلولی ویتامین D دارد علاوه بر این گیرنده ها با سایر مسیرهای انتقال سیگنال داخل سلولی که در پیشرفت سرطان تاثیر گذار هستند، میانکنش دارد. لذا این مطالعه به منظور بررسی همبستگی احتمالی این پلی مورفیسم تک نوکلئوتیدی در ژن گیرنده ویتامین D با سرطان غیر ارثی روده بزرگ در یک جمعیت از ایران انجام شد.

مواد و روشها: این مطالعه از نوع مورد-شاهدی بر روی ۱۳۰ بیمار مبتلا به سرطان روده بزرگ و ۱۳۰ فرد کنترل که به بیمارستان طالقانی تهران برای بررسی کولون مراجعه کرده بودند انجام شد. این افراد با توجه به نتایج تشخیص یا تولوژی در دو گروه قرار گرفتند. به منظور تعیین ژنوتیپ های ژن گیرنده ویتامین D از روش PCR-RFLP استفاده شد و آنزیم محدود الاثر $ApaI$ مورد استفاده قرار گرفت. ژنوتیپهای ۲۶۰ نمونه با استفاده از روش PCR-RFLP تعیین و دو گروه با هم مقایسه شدند.

یافته ها: فراوانی ژنوتیپ های TT, TG, GG در گروه کنترل به ترتیب ۱۰٪، ۴۳٪، ۴۶٪ و در افراد بیمار به ترتیب ۲۱٪، ۴۴٪ و ۳۳٪ بود. علاوه بر این فراوانی آلل T به ترتیب ۶۸٪، ۴۴٪ و فراوانی آلل G ۲۲٪، ۵۶٪ در گروههای کنترل و بیمار بود.

نتیجه گیری: بر اساس یافته های این تحقیق یک همبستگی معکوس و معنی داری بین ژنوتیپ $G>T$ و سرطان روده بزرگ وجود دارد.

واژه های کلیدی: سرطان روده بزرگ، گیرنده ویتامین D $G>T$

مقدمه

ویتامین D بر روی کشت های سلولی و اثر محافظتی آن در مقابل سرطان به علت اتصال به VDR می باشد (۴). ژن گیرنده ویتامین D یک گیرنده هورمونی سلول است که بطور اختصاصی به فرم بیولوژیکی فعال ویتامین D یعنی $1,25(OH)_2D_3$ دی هیدروکسی ویتامین D یا کلسیتریول متصل می شود و با توالی های نوکلئوتیدی اختصاصی یعنی عناصر پاسخ گو در ژن های هدف به منظور تولید اثرات بیولوژیکی متنوع میانکنش می کند. مطالعات نشان داده اند که اثرات ضد سرطانی و پیش آپاتوزی مربوط به اتصال $1,25(OH)_2D_3$ دی هیدروکسی ویتامین D به

سرطان روده بزرگ (Colo Rectal Cancer, CRC) سومین سرطان شایع دنیا و چهارمین سرطانی است که بیشترین مرگهای ناشی از سرطان را به خود اختصاص داده است (۱). ژن گیرنده ویتامین D (Vitamin D Receptor, VDR) (OMIM ۶۰۱۷۶۹) بر روی بازوی بلند کروموزوم ۱۲ (۱۴-۱۲q) واقع شده است (۲). ویتامین D تکثیر سلولهای اپی تلیال را کاهش داده و تمایز را در کشتهای مختلف سلولی افزایش می دهد (۳) بنابراین سطح ویتامین D می تواند بر روی پیشرفت سرطان تاثیر بگذارد. اثر ضد تکثیری

□ هزینه انجام این پژوهش در قالب طرح تحقیقاتی شماره ۴۹۷ مرکز تحقیقات گوارش و کبد دانشگاه علوم پزشکی شهید بهشتی می باشد.
* مسئول مقاله:

e-mail: mah_haghighi@hotmail.com

آدرس: تهران، ولنجک، خیابان یمن، بیمارستان طالقانی، طبقه ششم، بخش سرطان، تلفن: ۰۲۱-۲۲۴۳۲۵۱۴

افراد در مورد نحوه استفاده از نتایج و داوطلبانه بودن حق شرکت یا عدم شرکت در این مطالعه توضیح داده شد و از داوطلبین شرکت در مطالعه، رضایت‌نامه کتبی اخذ گردید.

فرم رضایت‌نامه اخلاقی شرکت افراد در مطالعه، توسط کمیته اخلاق مرکز تحقیقات گوارش و کبد دانشگاه علوم پزشکی شهید بهشتی تصویب و مورد استفاده قرار گرفت. کلیه بیماران توسط پزشک آموزش‌دیده، مورد مشاوره قرار گرفته و اطلاعات کلینیکی و شرح حال از ایشان کسب گردید و در فرم‌های اطلاعاتی مربوطه وارد شد. از تمامی بیماران و کنترل‌ها، نمونه خون محیطی به میزان ده سی سی جهت انجام آزمایشات ژنتیکی گرفته شد.

جدول ۱. مشخصات افراد بیمار و کنترل در جمعیت مورد مطالعه

| کنترل | بیمار | | | گروه‌ها | | |
|--------|-------|----|----|---------|----|----|
| | TT | TG | GG | TT | TG | GG |
| ژنوتیپ | | | | | | |
| جنسیت | | | | | | |
| مرد | ۲۵ | ۲۹ | ۷ | ۱۸ | ۲۹ | ۱۷ |
| زن | ۳۵ | ۲۸ | ۶ | ۲۶ | ۲۹ | ۱۱ |
| مجموع | ۶۰ | ۵۷ | ۱۳ | ۴۴ | ۵۸ | ۲۸ |

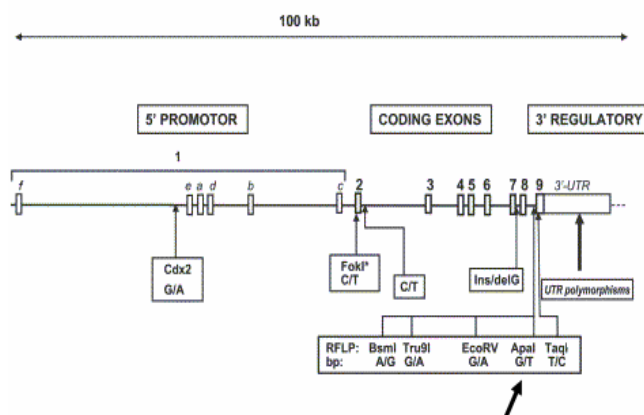
DNA ژنومی با استفاده از روش استاندارد فنل کروفورم از خون محیطی استخراج شد (۱۴). توالی پلی مورفیسم AapI (rs ۷۵۷۳۴۳) با استفاده از روش (PCR) (Polymorphism Chain Reaction) و پرایمرهای اختصا 5'-CAGAGCATGGACAGGGAGCAAG-3' و 5'-GCAACTCCTCATGGGCTGAGGTCTCA-3' انجام شد.

شرایط و برنامه PCR به این ترتیب بود که ابتدا ۱۰ دقیقه واسرشت اولیه انجام گرفت و سپس ۳۰ سیکل به این صورت انجام شد که در ابتدا ۴۵ ثانیه واسرشت، ۳۰ ثانیه دمای ۶۶ درجه سانتیگراد به منظور اتصال پرایمرها، ۴۵ ثانیه به منظور تکثیر و نهایتاً ۱۰ دقیقه تکثیر نهایی انجام شد. محصولات PCR با استفاده از آنزیم محدود الاثر AapI در دمای ۳۷ درجه سانتیگراد به مدت ۴ ساعت مورد هضم قرار گرفتند. با توجه به اینکه برای این آنزیم یک جایگاه برش در قسمت تکثیر شده وجود دارد بنابراین در افراد با ژنوتیپ هموزیگوت برش خورده برای جایگاه مورد نظر دو قطعه محصول (Restriction Fragment Length Polymorphism) RFLP به طول‌های ۲۱۰ bp و ۵۳۰ bp تولید خواهد شد و در افراد هموزیگوت برش داده نشده برای جایگاه SNP فوق، یک قطعه ۷۴۰ bp مشاهده می‌شود و در افراد هتروزیگوت ۳ قطعه ۲۱۰، ۵۳۰، ۷۴۰ (۲۱۰، ۵۳۰، ۷۴۰) حاصل می‌شود. آنالیز تمام محصولات RFLP بر روی ژل ۲ درصد آگاروز انجام شد و رنگ آمیزی ژلها با استفاده از روش اتیدیوم بروماید صورت گرفت.

رابطه ژنوتیپهای TT، TG و سرطان روده بزرگ با تحلیل رگرسیون لجستیک انجام شد و شدت رابطه با استفاده از نسبت شانس و فواصل اطمینان ۹۵٪ بیان شدند. توزیع آلی با استفاده از تعادل هاردی واینبرگ در دو گروه بطور مجزا مورد بررسی قرار گرفت و $p < 0.05$ معنی دار در نظر گرفته شد.

ژن گیرنده ویتامین D در انواع مختلفی از سرطانها از جمله سرطان روده بزرگ بستگی دارد (۵). مشتق فعال هورمونی ویتامین D (۲۵OH دی هیدروکسی ویتامین D) از سال ۱۹۸۰ به عنوان یک عامل ضد تکثیر و پیش‌تامیزی در نظر گرفته شده است و اخیراً از آن به عنوان یک عامل پیش‌آپتوزی و یک مهار کننده مهاجرت سلولی و آنژیوژنیز در پیشگیری و درمان سرطان در نظر گرفته می‌شود، همچنین تحقیقات اخیر نشان داده اند که ویتامین D سبب القاء آپتوز در رده های سلولی توموری کولورکتال می‌شود (۶). از آنجایی که اثر ویتامین D از طریق گیرنده ویتامین D عمل می‌کند و این رسپتور واسطه انتقال سیگنالها از چرخه ویتامین D به هسته سلول ها می‌باشد، می‌تواند بر روی رونویسی تعدادی از ژنها مثل آنهایی که در کد کردن پروتئین های متصل شونده به هورمون انسولین شبه رشد نقش دارند، اثر کند. بنابراین سبب انتقال اثر فاکتور شبه رشد بر رشد سلولی می‌شود (۷). گیرنده ویتامین D یک واسطه مهم در اثر گذاری ویتامین D در سلول و دیگر میانکنش ها با سایر مسیرهای انتقال پیام درون سلولی است که بر پیشرفت سرطان تاثیر می‌گذارد. بنابراین از نظر ژنتیکی پلی مورفیسم های آن مهم هستند (۸).

مطالعات زیادی روی پلی مورفیسم های ژن گیرنده ویتامین D و سرطان روده بزرگ انجام شده است، در 'UTR (Untranslation Region) ژن گیرنده ویتامین D تعداد زیادی پلی مورفیسم می‌باشد (شکل ۱). یکی از مهمترین پلی مورفیسم ها در اینترون ۸ با شماره دستیابی rs7۵۷۳۴۳ واقع شده است که در UTR ۳' ژن گیرنده ویتامین D قرار دارد و در تنظیم بیان ژن دخیل است (۹ و ۱۰). ارتباط معنی داری بین این پلی مورفیسم با سرطانهای نظیر سینه، پروستات، تخمدان، کلیه و همچنین بیماری آسم در بسیاری از مطالعات مشاهده گردید (۱۱-۱۳). لذا این مطالعه بهع منظور تعیین همبستگی بین پلی مورفیسم فوق الذکر ژن VDR دارای جایگاه برش آنزیم AapI و سرطان غیر ارثی روده بزرگ انجام شد.



شکل ۱. موقعیت پلی مورفیسم های موجود در ژن گیرنده ویتامین

مواد و روشها

این مطالعه مورد شاهدهی بر روی ۱۳۰ نمونه کنترل و ۱۳۰ نمونه بیمار انجام شد. (جدول ۱). بیماران از افرادی تشکیل شدند که از نظر پاتولوژی و علائم بالینی نشان دهنده سرطان روده بزرگ بودند و افراد کنترل از کسانی انتخاب شدند که دارای نتایج پاتولوژی منفی برای سرطان روده بزرگ بودند. به کلیه

Association of Allele 61888G>T Polymorphism VDR Gene and Colorectal Cancer

M.M. Haghghi (PhD)^{1*}, S.R. Mohebbi (PhD)¹, M.A. Pour Hoseingholi (PhD)², M.Y. Taleghani (BSc)¹,
S.R. Fatemi (MD)¹, M.R. Zali (MD)¹

1. Cancer Department, Research Center for Gastroenterology and Liver Diseases, Taleghani Hospital, Shaheed Beheshti Medical University, Tehran, Iran

2. Biostatistics Department, Research Center for Gastroenterology and Liver Diseases, Taleghani Hospital, Shaheed Beheshti Medical University, Tehran, Iran

Received: Aug 10th 2009, Revised: Sep 30th 2009, Accepted: Dec 9th 2009.

ABSTRACT

BACKGROUND AND OBJECTIVE: Colorectal cancer is the third most common cancer in the world and it is the fourth most common cancer that is a leading cause of cancer deaths. Polymorphisms of the vitamin D receptor (VDR) gene may influence colorectal cancer risk. The vitamin D receptor (VDR) is a crucial mediator for the cellular effects of vitamin D and additionally interacts with other cell-signaling pathways that influence cancer development. The purpose of this study was to investigate single nucleotide polymorphism of the vitamin D receptor gene and its possible relationship with colorectal cancer (CRC) in an Iranian population.

METHODS: This investigation was a case control study. The samples were including 130 CRC patients and 130 controls referred to Taleghani hospital, Tehran. These individuals considering their pathological results are divided into two groups. Due to genotyping of vitamin D receptor (VDR) genotypes polymerase chain reaction restriction fragment length polymorphism (PCR-RFLP) was performed and restriction enzyme, ApaI, was used.

FINDINGS: The frequencies of the GG, TG, and TT genotypes were 10%, 43.8% and 46% in healthy controls and 21.5%, 44.6% and 33.8% in colorectal cancer patients, respectively. Furthermore, frequency of T allele was 68%, 44%, and the C allele was 32% and 56% in the control group and colorectal cancer patients respectively.

CONCLUSION: According to our finding, interestingly we could detect a reverse association between genotype 61888G>T and colorectal cancer.

KEY WORDS: *Colorectal cancer, Vitamin D receptor, 61888G>T.*

*Corresponding Author;

Address: Research Center for Gastroenterology and Liver Diseases, Taleghani Hospital, Shaheed Beheshti Medical University, Zip Code: 1985711151, Tehran, Iran

Tel: +98 21 22432514

E-mail: mah_haghghi@hotmail.com

References

- Slattery ML, Yakumo K, Hoffman M, Neuhausen S. Variants of the VDR gene and risk of colon cancer (United States). *Cancer Causes Control* 2004;12(4):359-64.
- Slattery ML, Herrick J, Wolff RK, Caan BJ, Potter JD, Sweeney C. CDX2 VDR polymorphism and colorectal cancer. *Cancer Epidemiol Biomarkers Prev* 2007;16(12): 2752-5.
- Slattery ML, Neuhausen SL, Hoffman M, et al. Dietary calcium, vitamin D, VDR genotypes and colorectal cancer. *Int J Cancer* 2004; 111(5):750-6.
- Raimondi S, Johansson H, Maisonneuve P, Gandini S. Review and meta-analysis on vitamin D receptor polymorphisms and cancer risk. *Carcinogenesis* 2009; 30(7):1170-80.
- Deeb KK, Trump DL, Johnson CS. Vitamin D signalling pathways in cancer: potential for anticancer therapeutics. *Nat Rev Cancer* 2007;7(9):684-700.
- Reichel H, Koeffler HP, Norman AW. The role of the vitamin D endocrine system in health and disease. *N Engl J Med* 1989;320(15):980-91.
- Sweeney C, Curtin K, Murtaugh MA, Caan BJ, Potter JD, Slattery ML. Haplotype analysis of common vitamin D receptor variants and colon and rectal cancers. *Cancer Epidemiol Biomarkers Prev* 2006;15(4):744-9.
- Uitterlinden AG, Fang Y, van Meurs JB, van Leeuwen H, Pols HA. Vitamin D receptor gene polymorphisms in relation to Vitamin D related disease states. *J Steroid Biochem Mol Biol* 2004; 89-90(1-5):187-93.
- Yaylim Eraltan L, Arzu Ergen H, Arikan S, et al. Investigation of the VDR gene polymorphisms association with susceptibility to colorectal cancer. *Cell Biochem Funct* 2007;25(6): 731-7.
- Uitterlinden AG, Fang Y, Van Meurs JB, Pols HA, Van Leeuwen JP. Genetics and biology of vitamin D receptor polymorphisms. *Gene* 2004; 338(2):143-56.
- Saadi A, Gao G, Li H, Wei C, Gong Y, Liu Q. Association study between vitamin D receptor gene polymorphisms and asthma in the Chinese han population: a case-control study. *BMC Med Genet* 2009; 10:71.
- K?stner K, Denzer N, Müller CS, Klein R, Tilgen W, Reichrath J. The relevance of vitamin D receptor (VDR) gene polymorphisms for cancer: a review of the literature. *Anticancer Res* 2009;29(9):3511-36.
- Onen IH, Ekmekci A, Eroglu M, Konac E, Yesil S, Biri H. Association of genetic polymorphisms in vitamin D receptor gene and susceptibility to sporadic prostate cancer. *Exp Biol Med* 2008;233(12):1608-14.
- Sambrook J, Russell DW. *Molecular cloning: A laboratory manual*, 3rd ed, New York , Cold Spring Harbor Laboratory Press, Cold Spring Harbor 2001; pp:1.31-1.38.
- Moghimi-Dehkordi B, Safaee A, Zali MR. Prognostic factors in 1,138 Iranian colorectal cancer patients. *Int J Colorectal Dis.* 2008; 23(7):683-8
- Flügge J, Krusekopf S, Goldammer M, et al. Vitamin D receptor haplotypes protect against development of colorectal cancer. *Eur J Clin Pharmacol* 2007;63(11):997-1005.
- Oh JY, Barrett-Connor E. Association between vitamin D receptor polymorphism and type 2 diabetes or metabolic syndrome in community-dwelling older adults: the Rancho Bernardo Study. *Metabolism* 2002;51(3):356-9.
- Sillanpaa P, Hirvonen A, Kataja V, et al. Vitamin D receptor gene polymorphism as an important modifier of positive family history related breast cancer risk. *Pharmacogenetics* 2004;14(4):239-45.
- Grau MV, Baron JA, Sandler RS, et al. Vitamin D, calcium supplementation, and colorectal adenomas: results of a randomized trial. *J Natl Cancer Inst* 2003;95(23):1765-71.
- Theodoratou E, Farrington SM, Tenesa A, McNeill G, Cetnarskyj R, Barnetson RA, Porteous ME, Dunlop MG, Campbell H. Modification of the inverse association between dietary vitamin D intake and colorectal cancer risk by a FokI variant supports a chemoprotective action of Vitamin D intake mediated through VDR binding. *Int J Cancer* 2008;123(9):2170-9.
- Park K, Woo M, Nam J, Kim JC. Start codon polymorphisms in the vitamin D receptor and colorectal cancer risk. *Cancer Lett* 2006; 237(2):199-206.

This document was created with Win2PDF available at <http://www.daneprairie.com>.
The unregistered version of Win2PDF is for evaluation or non-commercial use only.